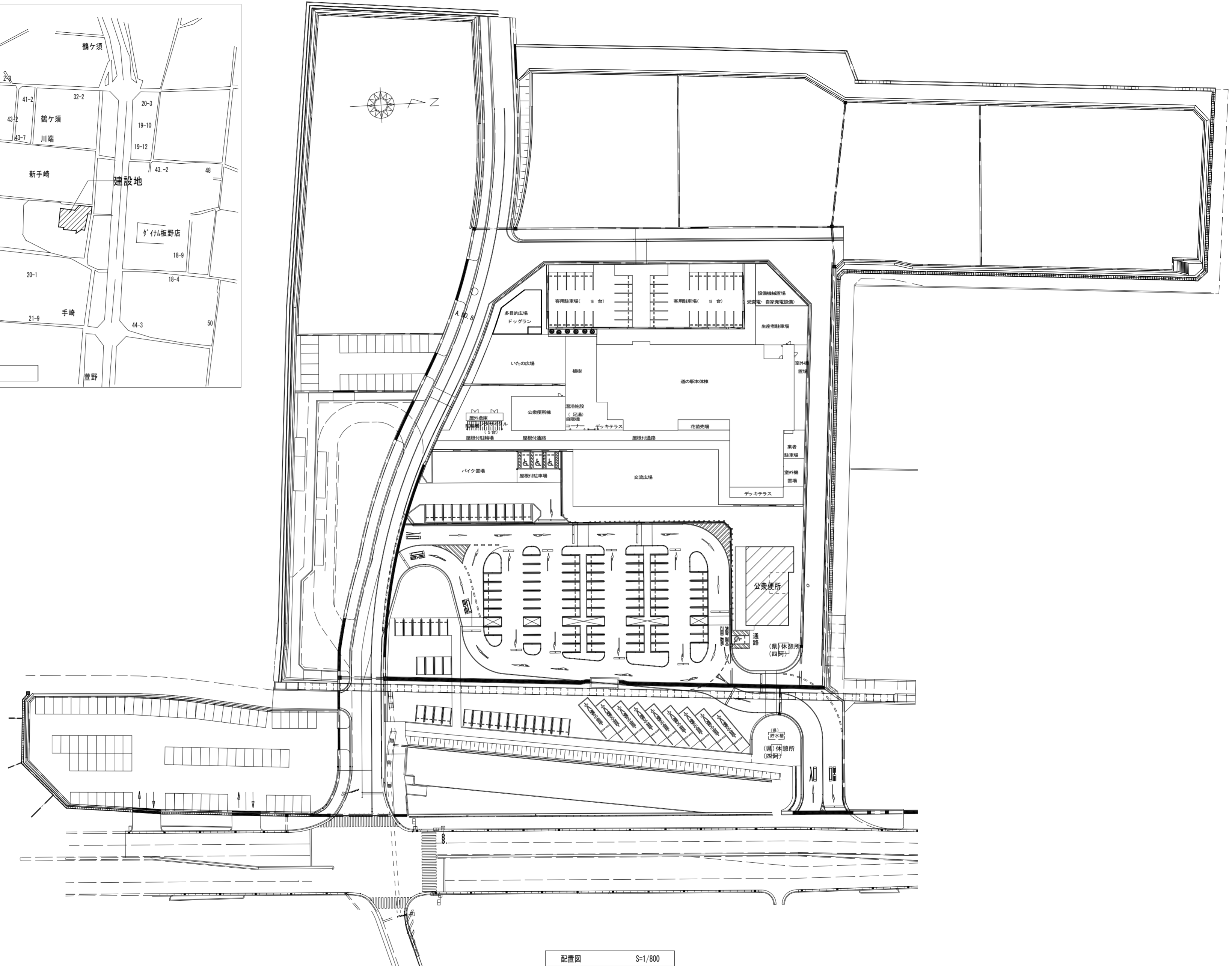
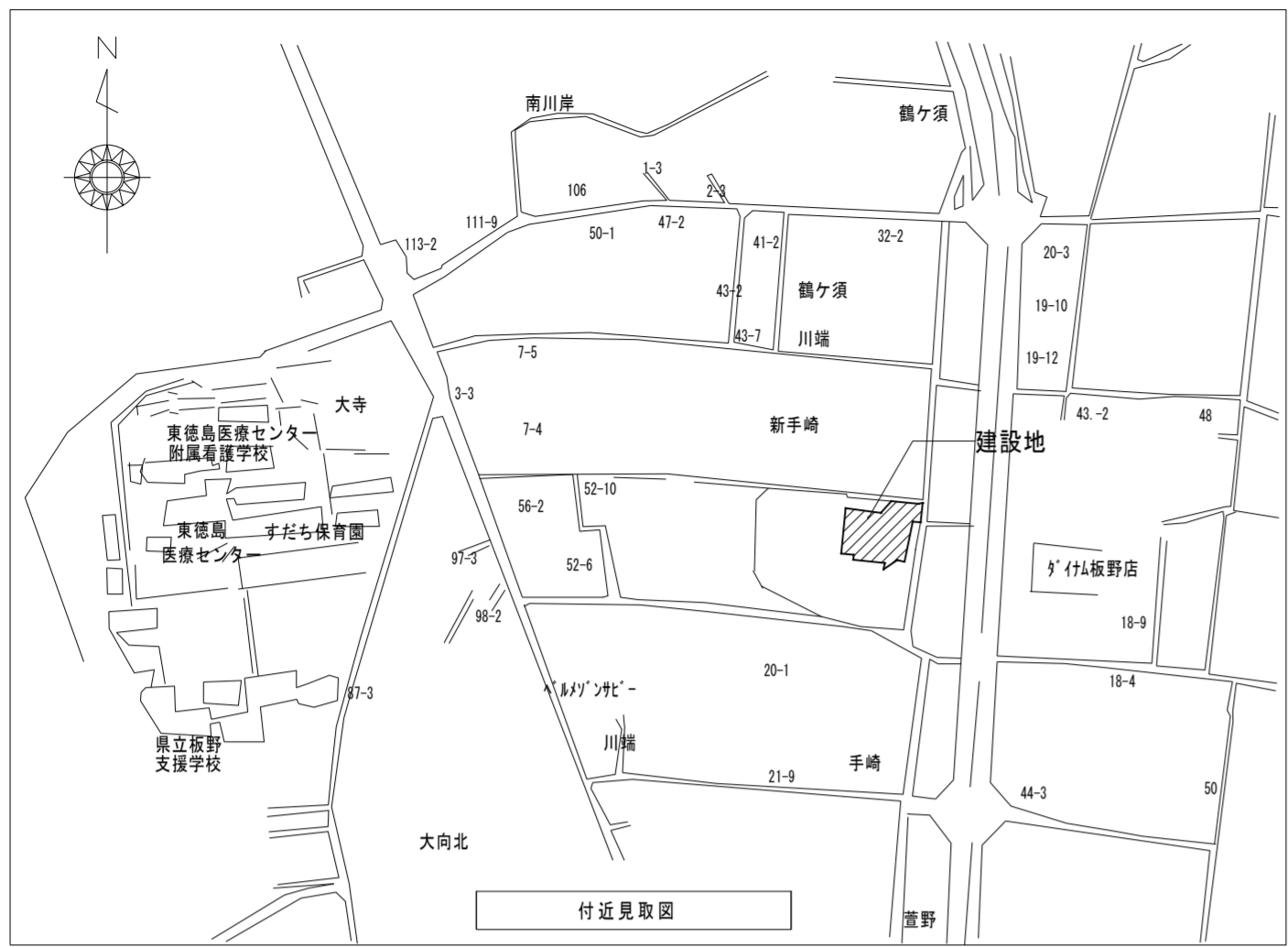


R 2 宮繕 道の駅いたの 板・川端 トイレ新築工事管

図面目録		
M-01	管工事特記仕様書(1)	NON
M-02	管工事特記仕様書(2)	NON
M-03	付近見取図、配置図	1/800
M-04	屋外給排水設備図	1/400
M-05	器具表(1)	NON
M-06	器具表(2)、樹表、給水管・排水管理設断面図	NON
M-07	給排水設備詳細図	1/50

徳島県

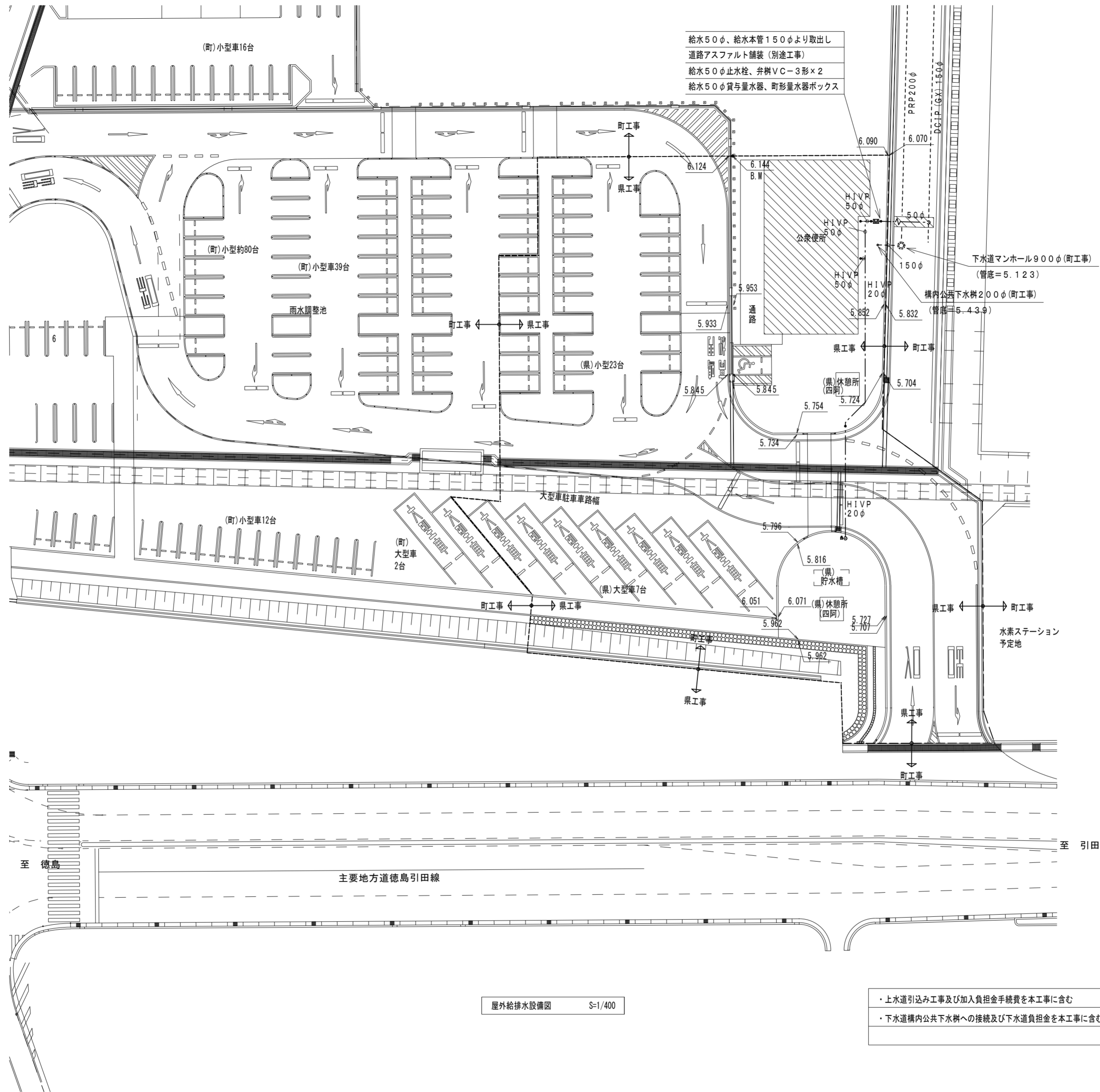
課長	副課長	課長補佐	主査兼係長	係長	課員	担当



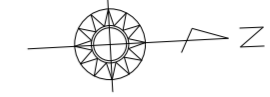
アルファデザイン 一級建築設計事務所
 ALPHA DESIGN ARCHITECTURAL OFFICE
 徳島県阿南市日開野町筒路19番地8
 一級建築士登録 (第) 149496号 大久保 明

■Project R 2 宮緒 道の駅いたの 板・川端
 トイレ新築工事電気
 ■Drawing title 付近見取図、配置図

drw. no.	date
M-03	
scale	sign
1/800	



給水50φ、給水本管150φより取出し
 道路アスファルト舗装(別途工事)
 給水50φ止水栓、弁側VC-3形×2
 給水50φ貸与量水器、町形量水器ボックス



屋外	
b 横水栓	1

屋外給排水設備図 S=1/400

- ・上水道引込み工事及び加入負担金手続費を本工事に含む
- ・下水道構内公共下水樹への接続及び下水道負担金を本工事に含む

アルファデザイン 一級建築設計事務所
 ALPHA DESIGN ARCHITECTURAL OFFICE
 徳島県阿南市日開野町筒路19番地8
 一級建築士登録 (第) 149496号 大久保 明
 TEL(0884)22-5611
 FAX(0884)22-5626

Project R2 営繕 道の駅いたの 板・川端 トイレ新築工事管
 Drawing title 屋外給排水設備図

drw. no.	date
M-04	19.06
scale	sign
1/400	

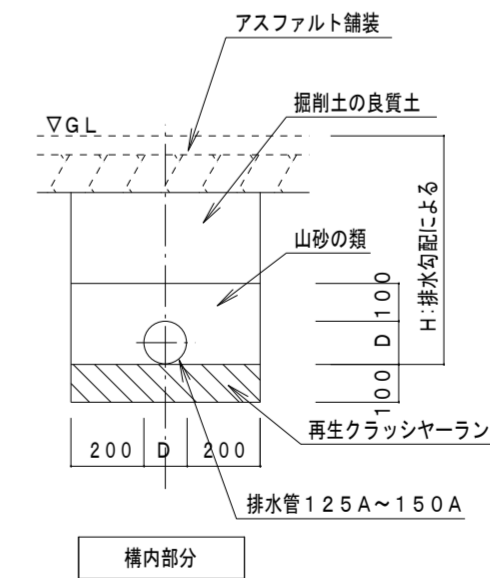
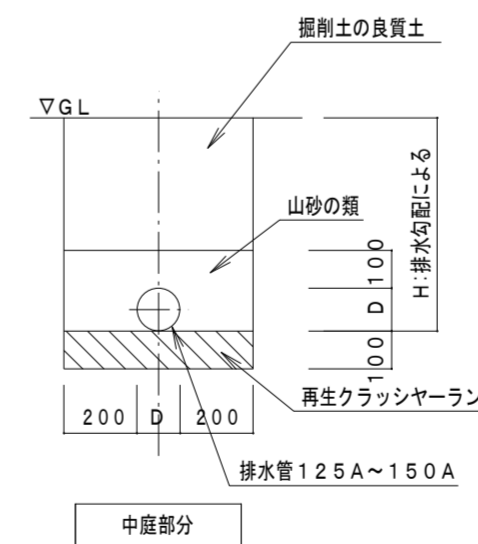
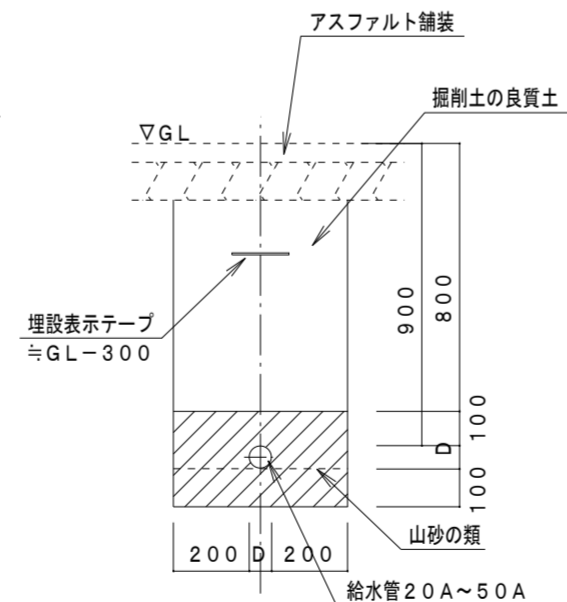
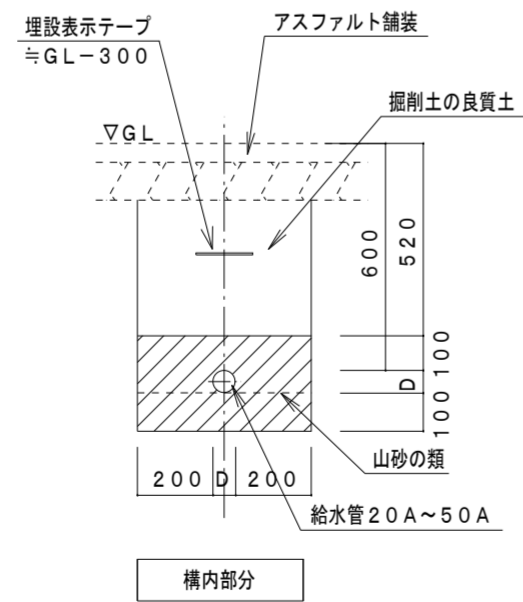
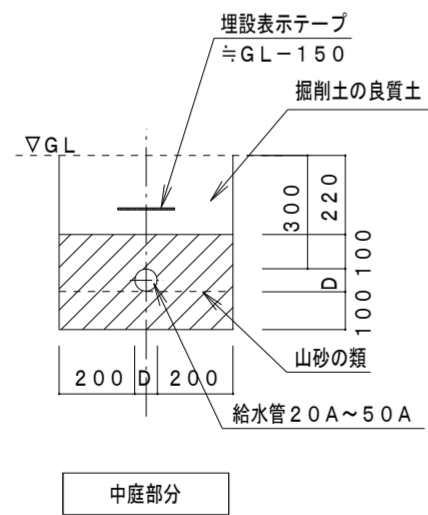
器具表 (1)		J I S 記号	参考品番		附属品及び仕様	合計	男子便所	多目的便所(男子)	K I D S トイレ	授乳前室	女子便所	多目的便所(女子)	パウダーコーナー	中庭	屋外
名称			T O T O	L I X I L											
◇A	コンパクト多機能トイレパック		UADAK21L1A1AD L (左勝手タイプ) TCF5840AUPR	PTWC-EC101L1A1AWWW	懸掛壁排水式大便器・固定式背もたれ・手すり・チャームボックス 自動水栓洗面器・自動水栓手洗器・ワンタッチ紙巻器 前板・甲板・幅木・側板・洗浄暖房便座フタ無し 電気温水器あり・その他附属品1式	1						1			
◇B	コンパクト多機能トイレパック		UADAK21R1A1AD R (右勝手タイプ) TCF5840AUPR	PTWC-EC101R1A1AWWW	懸掛壁排水式大便器・固定式背もたれ・手すり・チャームボックス 自動水栓洗面器・自動水栓手洗器・ワンタッチ紙巻器 前板・甲板・幅木・側板・洗浄暖房便座フタ無し 電気温水器あり・その他附属品1式	1		1							
◇C	洋風便器		UAXC3CS2A1 TCF585YR (紙巻器)YH702	C-P111PAMA CWA-279 (紙巻器)CF-63HST	アングル形止水栓・大便器点検口付ライニング・停電時洗浄レバー その他附属品1式共	7	2				5				
◇D	幼児用大便器		CS300B TCF40 (紙巻器)YH500	C-P143S CF-43DCK (紙巻器)CF-AA23D	床置床排水大便器・平付タンク・ロータンク用金具・大便器用スパッド その他附属品1式共	1			1						
◇E	小便器		XPU21A	U-A11AP	マイクロ派センサー壁掛タイプ・小便器点検口付ライニング ハイドロセラフロアPU厚型・その他附属品1式共	5	5								
◇F	幼児用小便器		U310GY	U-401R	壁掛タイプ・フラッシュバルブ 壁排水フランジ・バックハンガー・ハイドロフロアキッズ・その他附属品1式共	1			1						
◇G	掃除用流し	S210	SK22A	S-202A	横水栓・床排水金具・アングル形止水栓・バックハンガー リムカバー・その他附属品1式共	2	1				1				
◇H	幼児用マルチシンク		SKL300LMAPR	PS-A30C5JC		1			1						
◇I	2連洗面器カウンター		MKWEC2400CPA14BL	MB-550HD7WS	L=2,400・壁付自動水栓×2 壁排水金具・フロントパネル扉式 壁付自動水石鹸供給栓2連・その他附属品1式	4	2				2				
◇J	カウンター		MLB1H2400APA143W	MB-34AT(2400×300)	L=2,400 ブラケット×4・その他附属品1式	1					1				
◇K	カウンター		MLB1H1800APA143W	MB-34AT(1800×300)	L=1,800 ブラケット×3・その他附属品1式	1					1				
◇L	化粧鏡		MMA5A2100A0850W	KF-W1050H850.DH	フリーサイズ大型	1							1		
◇M	化粧鏡		MMA5A2400A1100W	KF-W1200H1100.DH	フリーサイズ大型	2	2								
◇N	化粧鏡		YMK51K	MH-451N		5					5				
◇O	化粧鏡		YM3035F	KF-3035A		2		1				1			
◇P	姿見鏡		MMA5A1800A450W	KF-W450H1800AL	耐食・450×1800H・四方フレーム	1					1				
◇Q	多目的シート		EWC520BRR	AC-US-41	収納式・その他附属品1式	2		1				1			
◇R	ベビーシート		YKA24R	AC-OK-F11	固定樹脂ブラグ・アンカーボルト・その他附属品1式	3	1			1	1				
◇S	ベビーチェア		YKA15R		平面設置タイプ・アンカーボルト・固定金具・その他附属品1式共	2		1				1			
◇T	ベビーチェア		YKA16R	KFA-12	コーナー設置タイプ・アンカーボルト・固定金具・その他附属品1式共	7	2				5				
◇U	平板		MLB1C2100ANX112W	MB-34AS(1050×200)×2		1							1		
◇V	手すり		T112CL9	KF-920AE70D12	固定金具1式共	7	2				5				
◇W	手すり		T115CU3	KF-H701AE	固定金具1式共(小便器用)	1	1								
◇X	手すり		YYB10	KF-AA910CE40	固定金具1式共(幼児用多用用途)	1			1						
◇Y	フィッティングボード		YKA41	AC-CB-01	固定金具1式共	2		1				1			
◇Z	調乳用温水器シンク一体型				フレキ管・浄水器・水栓金具・オーバーフロー用金具・ジョイントエルボ・固定金具・その他附属品1式共 (コンビウイズ)	1				1					

名称		JIS記号	参考品番		附属品及び仕様	合計	男子便所	多目的便所(男子)	KIDスタイル	授乳前室	女子便所	多目的便所(女子)	パウダーコーナー	中庭	屋外
			TOTO	LIXIL											
a	横水栓		T28AKUH13	LF-35-G-13CV		5	1	1	1		1	1			
b	横水栓		T28AKUH13 ステンレス製水栓柱(60×60×900H)	LF-35-G-13CV ステンレス製水栓柱(60×60×900H)	キー付	3								2	1
c	アングル形止水栓		TLC4A1	LF-3GK	壁給水タイプ	1				1					
d	ハンドドライヤー		TYC420W	KS-570AH		4	2				2				
	樹脂製通気弁	65A				2									2
	排水目皿	50-D				3									3
	床排水トラップ	80-T3A				7	2	1	1		2	1			
	床上掃除口	80-COA				3	1		1		1				
	床上掃除口	100-COA				8	2	1	1	1	2	1			

記号	樹名称	樹寸法	参考深度(H)	ベンチマークよりの地盤高(H)	地盤高(設計GL±)	蓋種別(T荷重)	樹仕様
①	汚水樹	200A	-500	-80	-580	塩ビ蓋	45L 125-200
②	汚水樹	200A	-520	-80	-600	塩ビ蓋	45L 125-200
③	汚水樹	200A	-530	-100	-630	塩ビ蓋	90L 125-200
④	汚水樹	200A	-530	-50	-580	塩ビ蓋	45L 125-200
⑤	汚水樹	200A	-580	-50	-600	塩ビ蓋	45L 125-200
⑥	汚水樹	200A	-595	-80	-620	防護蓋(T-8)	90L 125-200
⑦	汚水樹	200A	-595	-110	-665	防護蓋(T-8)	90Y 150×125-200
	公共樹(別途)	200A	-565	-140	-705	防護蓋	マルチ 150-200、VTS150-200で接続

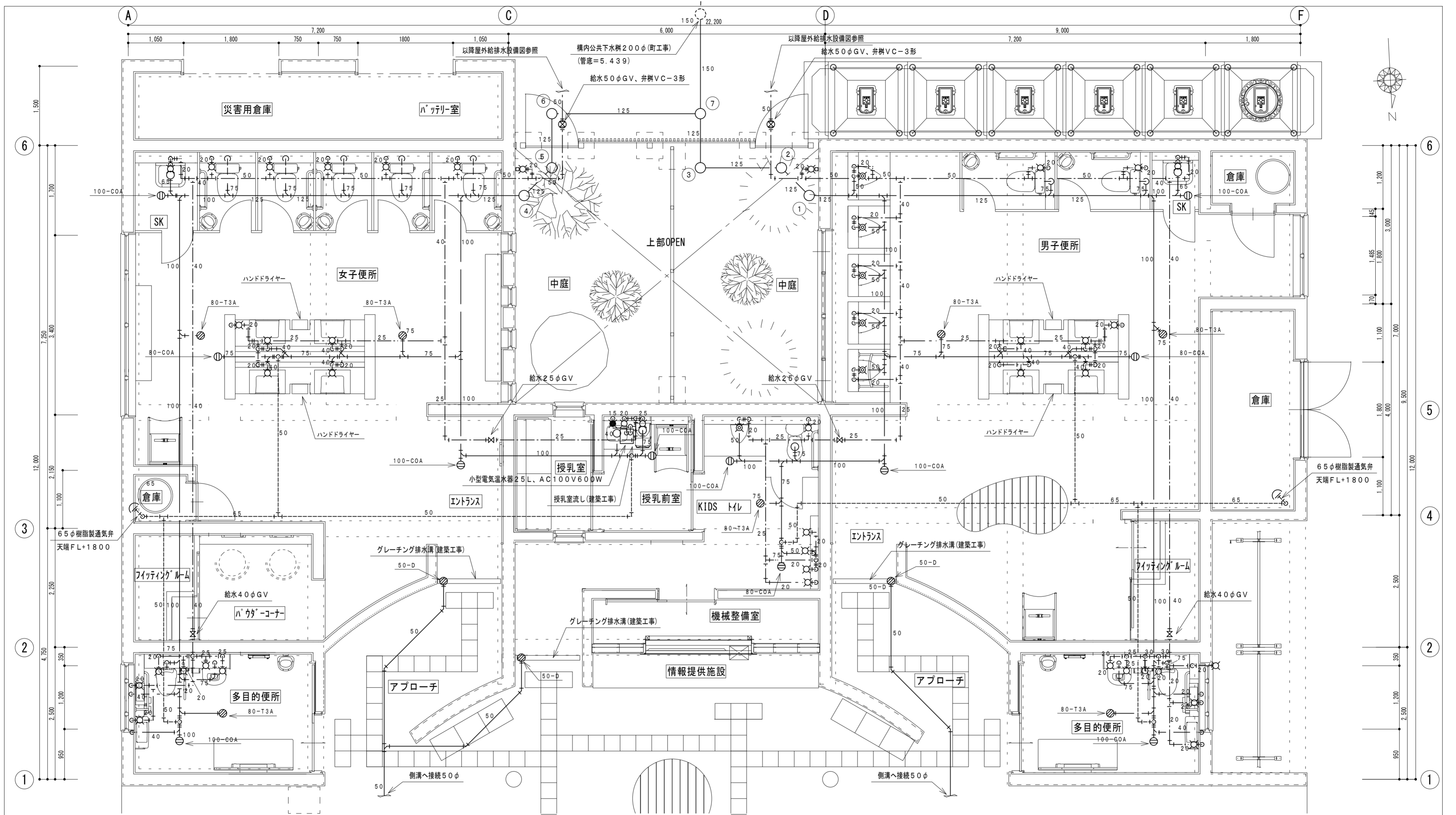
特記事項

- Hは管底(設計GLよりの深さ)とし参考値とする。
- 汚水系統の樹以降の配管勾配は1/100以上とする。
- ベンチマーク高さは6.144(設計GL)とする。



給水管埋設断面図 S=1/20

排水管埋設断面図 S=1/20



ハグコーナー

L 化粧鏡	1
U 平板	1

多目的便所(女子)

A 多機能トイレバック	1
S ベビーチェア	1
Q 多機能シート	1
a 横水栓	1
O 化粧鏡	1
Y フィットニングボード	1

女子便所

C 洋風便器	5
T ベビーチェア	5
V 手すり	5
G 掃除用流し	1

R ベビーシート	1
I 2連洗面カウンター	2
J カウンター	1
K カウンター	1

中庭

b 横水栓	2
-------	---

授乳前室

R ベビーシート	1
Z 調乳用温水器	1
c アンクル形止水栓	1

KIDSトイレ

D 幼児用大便器	1
F 幼児用小便器	1
X 手すり	1

男子便所

C 洋風便器	2
T ベビーチェア	2
V 手すり	2
G 掃除用流し	1
E 小便器	5
W 手すり	1

多目的便所(男子)

B 多機能トイレバック	1
S ベビーチェア	1
Q 多機能シート	1
O 化粧鏡	1
a 横水栓	1
Y フィットニングボード	1

アルファデザイン 一級建築設計事務所
 ALPHA DESIGN ARCHITECTURAL OFFICE
 徳島県阿南市日開野町簡路19番地8
 一級建築士登録 (第) 149496号 大久保 明

Project R2宮緒 道の駅いたの 板・川端
 トイレ新築工事管
 Drawing title 給排水設備詳細図
 drw. no. M-07
 date
 scale 1/50
 sign